

Cuisson à haut rendement Marmite basculante gaz 300L, suspendue

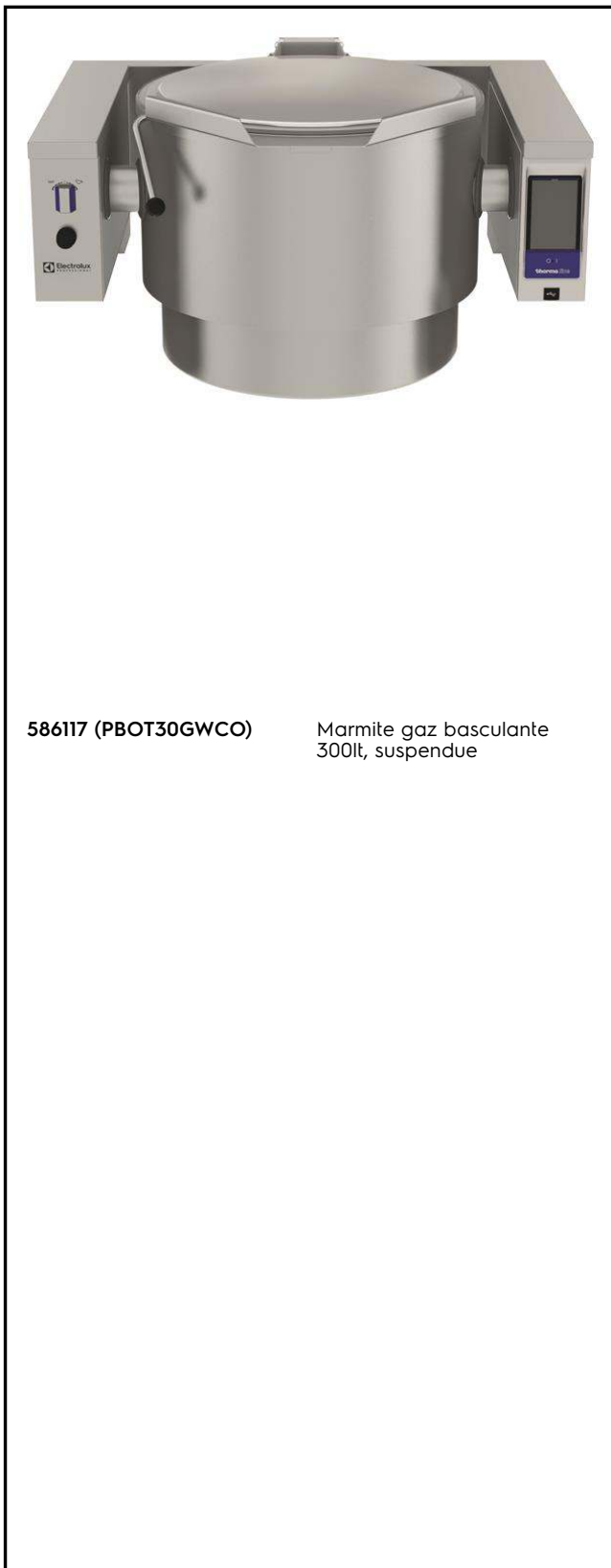
REPÈRE # _____

MODELE # _____

NOM # _____

SIS # _____

AIA # _____



586117 (PBOT30GWCO)

Marmite gaz basculante
300lt, suspendue

Caractéristiques principales

- La marmite est adaptée à l'ébullition, cuire à la vapeur, pocher, braiser ou mijoter toutes sortes de produits.
- Haut de cuve isolé pour éviter les risques de brûlures de l'utilisateur,
- Les dimensions ergonomiques de la cuve, avec un grand diamètre et une faible profondeur facilite la manipulation et l'agitation des aliments.
- Robuste brûleur circulaire avec allumage et contrôle électronique
- Le grand bec verseur peut être équipé d'un tamis filtre (en option).
- Cuve basculante motorisée, avec "SOFT STOP". Vitesse d'inclinaison réglable avec précision. La cuve peut être inclinée de plus de 90 ° pour faciliter le vidage et les opérations de nettoyage .
- Sonde intégrée pour un contrôle précis du processus de cuisson
- Prise USB permettant la mise à jour du logiciel, de télécharger des recettes ou des données HACCP
- Indice de protection IPX6
- Connectivité prête pour un accès en temps réel aux appareils connectés (nécessite 922748 en option - contactez la société pour plus de détails).
- [NOT TRANSLATED]

Construction

- Cuve et double enveloppe en acier inox 1.4435 (AISI 316L)
- Habillage extérieur et châssis interne en acier inoxydable 1.4301 (AISI 304).
- Couvrecle doublé et isolé en acier inox 1.4301 (AISI 304) monté sur une charnière maintenant le couvercle ouvert dans toutes les positions,
- Soupape de sécurité évitant les surpressions de vapeur dans la double enveloppe,
- Thermostat de sécurité protégeant l'appareil contre le risque de manque d'eau.
- Ergonomique et facile à utiliser grâce à la forte inclinaison de la cuve et au bec verseur facilitant l'opération de remplissage du récipient.
- Robinet mélangeur eau chaude/eau froide en option.
- Panneau de commande incliné "Touch" monté à l'avant avec boîtier embouti en retrait, intègre des fonctions d'affichage auto-explicatives qui guident l'opérateur tout au long du processus de cuisson: affichage simultané de la température réelle et de consigne ainsi que le temps de cuisson réglé

APPROBATION: _____

et le temps de cuisson restant, horloge en temps réel, contrôle "SOFT" pour le chauffage doux pour la nourriture délicate, 9 niveaux de puissance pour mijotage de doux à forte ébullition; minuterie pour départ différé, message d'erreur pour le dépannage rapide.

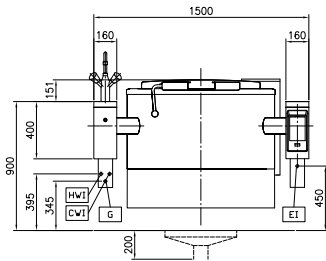
- Présence réduite de petits espaces pour faciliter le nettoyage des côtés dans le respect des normes d'hygiène les plus strictes.
- Peut être prédisposé pour un raccordement à un optimiseur d'énergie ou une système de surveillance (option),
- Possibilité d'enregistrer des recettes en simple ou multiples phases avec des températures différentes,
- Recyclable à 98%, emballages exempts de substances toxiques
- [NOT TRANSLATED]
- Panneau de commande LED "Touch", intègre des fonctions d'affichage auto-explicatives qui guident l'opérateur tout au long du processus de cuisson: affichage simultané de la température réelle et de consigne ainsi que le temps de cuisson réglé et le temps de cuisson restant, horloge en temps réel, contrôle "SOFT" pour le chauffage doux pour la nourriture délicate, 9 niveaux de puissance pour mijotage de doux à forte ébullition; minuterie pour départ différé, message d'erreur pour le dépannage rapide.

- Prise d'alimentation intégrée, TYP25, PNC 912477
16A/400V, IP54, rouge-blanc -
montée en usine
- Manomètre pour marmite PNC 912490
basculante
- - NOT TRANSLATED - PNC 912702
- Doseur volumétrique (eau chaude PNC 912735
et froide) pour élément basculant-
Montage usine
- Douchette pour élément basculant PNC 912775
suspendu (400mm ht) - Montage
usine
- Vanne 2" en façade pour marmite PNC 912779
basculante (PBOT)
- Arrêt d'urgence PNC 912784
- - NOT TRANSLATED - PNC 913554
- - NOT TRANSLATED - PNC 913555
- Robinet mélangeur, 2 boutons, col PNC 913556
de cygne 600 mm, (PBOT/PFET)
- Robinet mélangeur, 2 boutons, col PNC 913557
de cygne 450 mm, (PBOT/PFET)
- Robinet mélangeur type KWC 2 PNC 913567
boutons, col de cygne 600 mm
- Robinet 1 levier pour PXXT PNC 913568
- - NOT TRANSLATED - PNC 913577

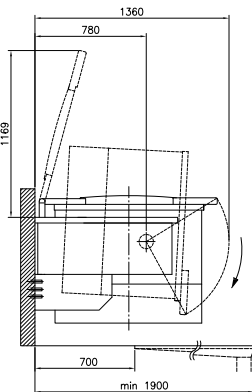
Accessoires en option

- Tamis pour marmite basculante PNC 910006
300/400/500lt
- Plaque de fond pour marmite PNC 910036
300-400-500lt
- Jauge pour marmite basculante PNC 910047
300lt
- Passoire pour marmites BOT PNC 910057
300/400L
- Racleur pour tamis à gnocchis PNC 910058
pour marmite et braisière
- Jauge pour passoire PNC 910162
- - NOT TRANSLATED - PNC 911966
- Dosseret (longueur 1500mm) PNC 912187
pour élément basculant -
Montage usine
- - NOT TRANSLATED - PNC 912468
- - NOT TRANSLATED - PNC 912469
- Prise de courant SCHUKO 16/A PNC 912470
230V montée en usine
- PRISE ELECTRIQUE SWISS PNC 912471
TYPE-23 16A 230V
- PRISE ELECTRIQUE SWISS PNC 912472
TYPE-23 16A 400V
- Prise d'alimentation intégrée PNC 912473
(Schuko), 16A, IP55, noire -
montée en usine
- - NOT TRANSLATED - PNC 912474
- - NOT TRANSLATED - PNC 912475
- - NOT TRANSLATED - PNC 912476

Avant

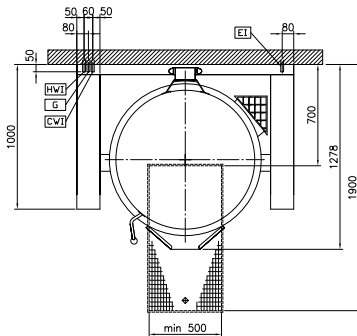


Côté



CWI = Raccordement eau froide
 EI = Connexion électrique
 G = Connexion gaz
 HWI = Raccordement eau chaude

Dessus



Électrique

Voltage :
 586117 (PBOT30GWCO) 230 V/1N ph/50/60 Hz
Total Watts : 0.2 kW

Gaz

Puissance gaz : 45 kW

Installation

Type d'installation Murale

Informations générales

Configuration : Rond;Basculante
Température de fonctionnement MINI : 50 °C
Température de fonctionnement MAXI : 110 °C
Diamètre cuve ronde : 900 mm
Hauteur cuve ronde : 570 mm
Largeur extérieure 1500 mm
Profondeur extérieure 1000 mm
Hauteur extérieure 400 mm
Poids net : 390 kg
Capacité utile : 300 lt
Mécanisme de basculement Auto.
Couvercle double enveloppe ✓
Type de chauffe Indirect